

DEUTSCHES REICH



AUSGEGEBEN AM  
17. MÄRZ 1934

REICHSPATENTAMT  
PATENTSCHRIFT

№ 570 959

KLASSE 17a GRUPPE 304

S 92041 I/17a

Tag der Bekanntmachung über die Erteilung des Patents: 2. Februar 1933

Dr. Leo Szilard in Berlin-Wilmersdorf

Vorrichtung zur Bewegung von flüssigem Metall

Patentiert im Deutschen Reiche vom 4. Juni 1929 ab

Die Erfindung betrifft eine Vorrichtung, bei der ein flüssiges Metall auf elektrodynamischem Wege in einem schmalen Spalt in Bewegung versetzt wird. Der Spalt wird von einem magnetischen Fluß durchsetzt, ver-

mittels dessen solche elektrische Ströme im flüssigen Metall induziert werden, daß das flüssige Metall unter der Einwirkung des Magnetfeldes in Bewegung versetzt wird.

Bei einer derartigen Vorrichtung stellen sich verschiedene Mängel ein, welche durch die Erfindung behoben werden sollen.

Es sei beispielsweise angenommen, daß die Vorrichtung von einem Drehstrommotor gebildet wird, dessen Rotor zwangsweise festgehalten wird und in dessen zylindrischen Spalt zwischen Rotor und Stator Quecksilber eingefüllt ist. Hierbei werden sich die induzierten Ströme vollkommen im Quecksilber schließen. Es wird jedoch nur in der Mittellinie des Spaltes eine erhebliche Kraft auf das Quecksilber wirken, da am Rand die Kraftwirkung gleich Null ist. Benutzt man eine derartige Anordnung in sinngemäßer Weise zum Pumpen von Quecksilber von einem Raum niederen Druckes zu einem Raum höheren Druckes, so wird also das Quecksilber an den Rändern zurückfließen.

Dieser Übelstand tritt bei einer Anordnung nach der Erfindung nicht auf. Dies wird dadurch erreicht, daß der Spalt an den beiden Rändern des Zylinders durch je eine ringförmige Elektrode abgeschlossen ist, in welche der induzierte Strom ein- und austritt.

Fig. 1 zeigt ein Ausführungsbeispiel der Erfindung im Schema gezeichnet.

1 ist ein zylindrisches Eisenrohr, welches den Spalt 2 nach außen begrenzt und zugleich den luftdichten Abschluß des Apparates bildet. 3 ist ein lamellierter Eisenkern, aus Blechen zusammengesetzt, welche senkrecht zur Achse des Rohres 1 stehen. Die leitende Flüssigkeit strömt aus dem Rohr 4 in den Spalt 2, fließt im Spalt an der Rohrachse entlang, im wesentlichen senkrecht zur Rohrachse, und verläßt den Spalt dann über die Leitung 5. Der Spalt 2 ist durch die Wandung 6 unterbrochen, so daß die Flüssigkeit im Spalt nicht ringsherum fließen kann. Der Stator besteht aus dem Blechpaket 7, dessen Bleche ebenfalls senkrecht zur Rohrachse und parallel zur Strömungsrichtung der Flüssigkeit im Spalt stehen. Die Wicklungen 8 bis 10 befinden sich in halb geschlossenen Nuten und können wie die Wicklungen eines Drehstrommotors geschaltet sein. Es entsteht dann ein Drehfeld, und es werden im Spalt im flüssigen Metall Ströme induziert, die in die Elektroden 11 und 12 ein- und austreten. Der Verlauf der Stromlinien ist in Fig. 1a durch Pfeile angedeutet. Ohne diese Elektroden, welche zweckmäßig aus amalgamiertem Eisen bestehen, würde das Feld der ponderomotorischen Kraft in der Flüssigkeit nicht wirksam sein. Der elektrische Strom fließt im flüssigen Metall im Spalt vorwiegend parallel zur Achse und in den Elektroden vorwiegend senkrecht zur Achse.

Lagerexemplar

2  
Film

Die Verluste, die in der Eisenwand 1 entstehen, dadurch, daß auch in der Eisenwand elektrische Ströme induziert werden, sind im Verhältnis zu der Jouleschen Wärme, welche in flüssigen Metall im Spalt entsteht, stark heruntersetzt durch die vorliegende Anordnung. 13 ist eine Glimmerfolie, die die Eisenwand von dem flüssigen Metall im Spalt und den Elektroden isoliert. Ebenso ist 14 ein Glimmerring, der die Elektrode 12 von dem Boden 15 des Rohres 1 isoliert.

Fig. 2 zeigt ein zweites Ausführungsbeispiel der Erfindung im Schema gezeichnet.

1 ist ein Eisenrohr aus magnetischem oder nichtmagnetischem Eisen, 2 der Spalt, in dem sich das flüssige Metall befindet, 3 ein lamellierter Eisenkern innerhalb des hermetisch geschlossenen Rohres 1, in dessen halb geschlossenen Nuten sich die Wicklungen 4 bis 9 befinden. Diese Wicklungen umgeben nach der Figur das Eisenrohr 1. Sie könnten aber auch ebensogut den Eisenkern 3 umschließen. Im Innern des Rohres 1 befindet sich ein lamellierter Eisenkern 10 und eine Elektrode 11. Die letztere ist durch ein Glimmerblatt von der Rohrwand des Rohres 1 isoliert. Schaltet man die Wicklungen 4 bis 9 nach Art eines Asynchronmotors, so wird ein magnetischer Fluß von den Wicklungen erzeugt, dessen Kraftlinien eine Strecke im Eisenkern 3 laufen, dann den Spalt 2 durchsetzen, im Eisenkern 10 im entgegengesetzten Sinn laufen und nach abermaliger Durchsetzung des Spaltes 2 in den Eisenkern 3 zurückkehren und auf diese Weise mit den

betreffenden Wicklungen 4 bis 9 verkettet sind.

In der Fig. 2 oben ist dieser Verlauf der magnetischen Kraftlinien in einem bestimmten Zeitpunkt für eine dreiphasige Anordnung angedeutet.

Es wird dann durch den Fluß, der den Spalt 2 durchsetzt, im flüssigen Metall im Spalt ein elektrischer Strom induziert, der im Spalt senkrecht zur Rohrachse verläuft und sich durch die Elektrode 11 schließt. Die Elektrode 11 ist in Fig. 2b getrennt dargestellt. Das flüssige Metall wird im Spalt je nach Schaltung der Spulen 4 bis 9 von oben nach unten oder von unten nach oben in Richtung der Zylinderachse bewegt. Bei einer Schaltung der Spule nach der Art des Einphasenasynchronmotors erfolgt die Kraftwirkung auf das flüssige Metall im Sinne der jeweils vorhandenen Bewegung.

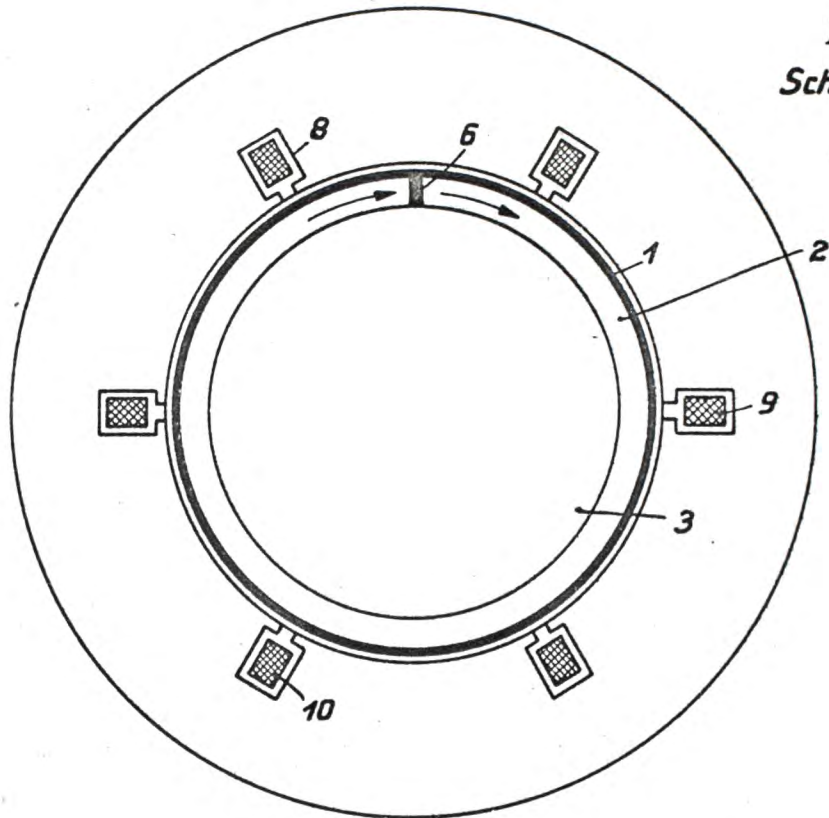
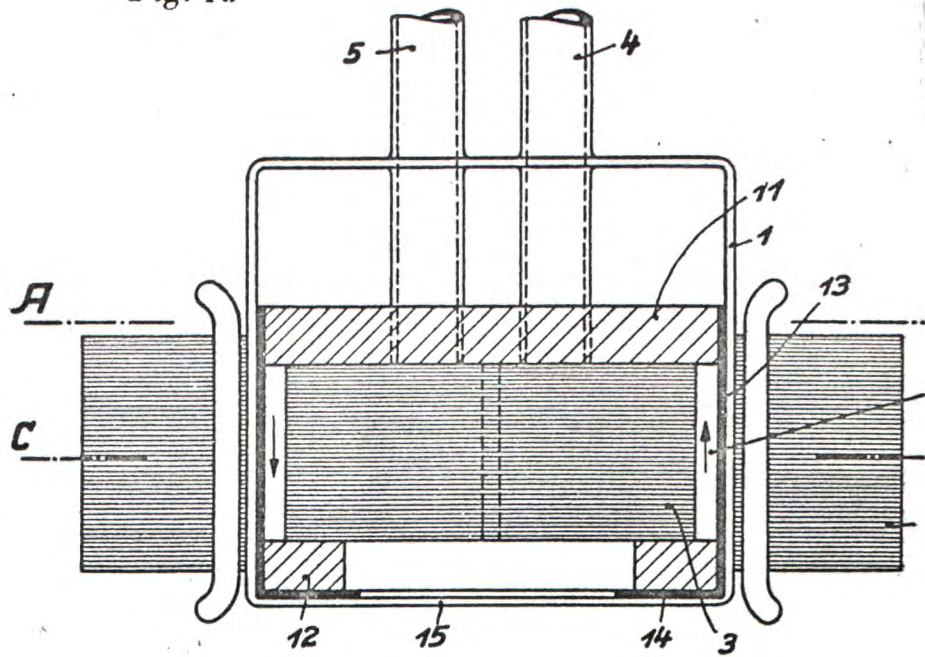
#### PATENTANSPRÜCHE:

1. Vorrichtung zur Bewegung von flüssigem Metall, insbesondere zur Verdichtung von Gasen und Dämpfen in Kältemaschinen, bei welcher das flüssige Metall in einem schmalen Spalt einem magnetischen Wechselfeld unterworfen ist und in dem flüssigen Metall elektrische Ströme induziert werden, dadurch gekennzeichnet, daß diese Ströme durch Elektroden geschlossen werden.

2. Vorrichtung nach Anspruch 1, gekennzeichnet durch ein magnetisches Wanderfeld zwischen den Elektroden.

Hierzu 1 Blatt Zeichnungen

Fig. 1a



Fi  
Schn.

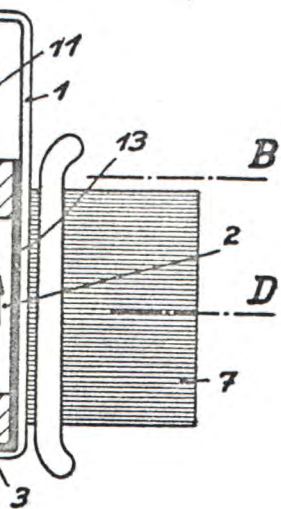


Fig. 1b  
Schnitt C-D

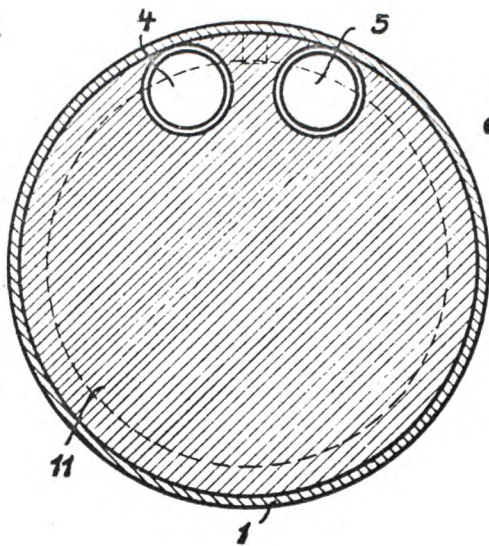
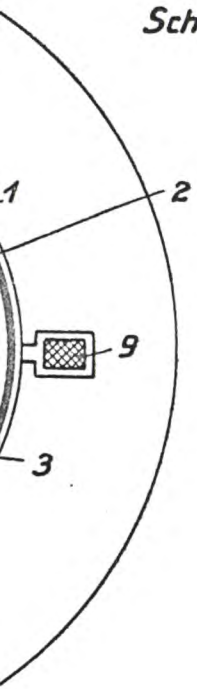
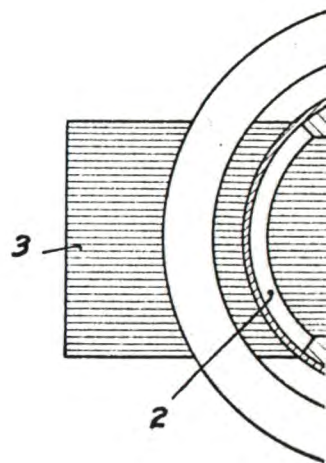
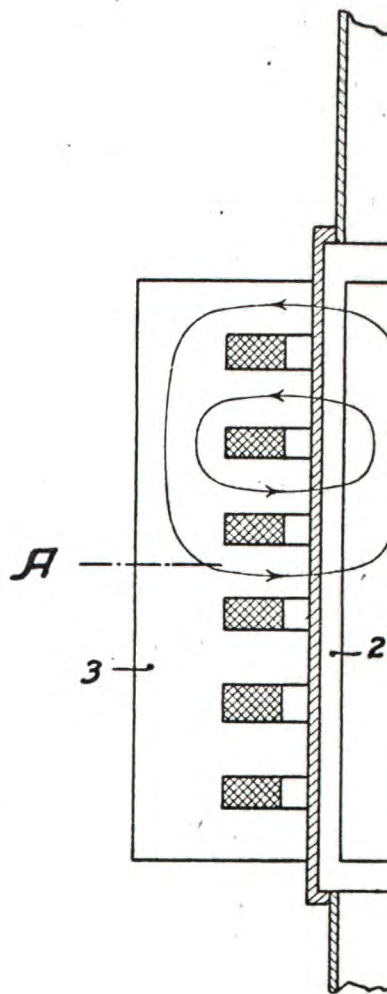


Fig. 1c  
Schnitt A-B



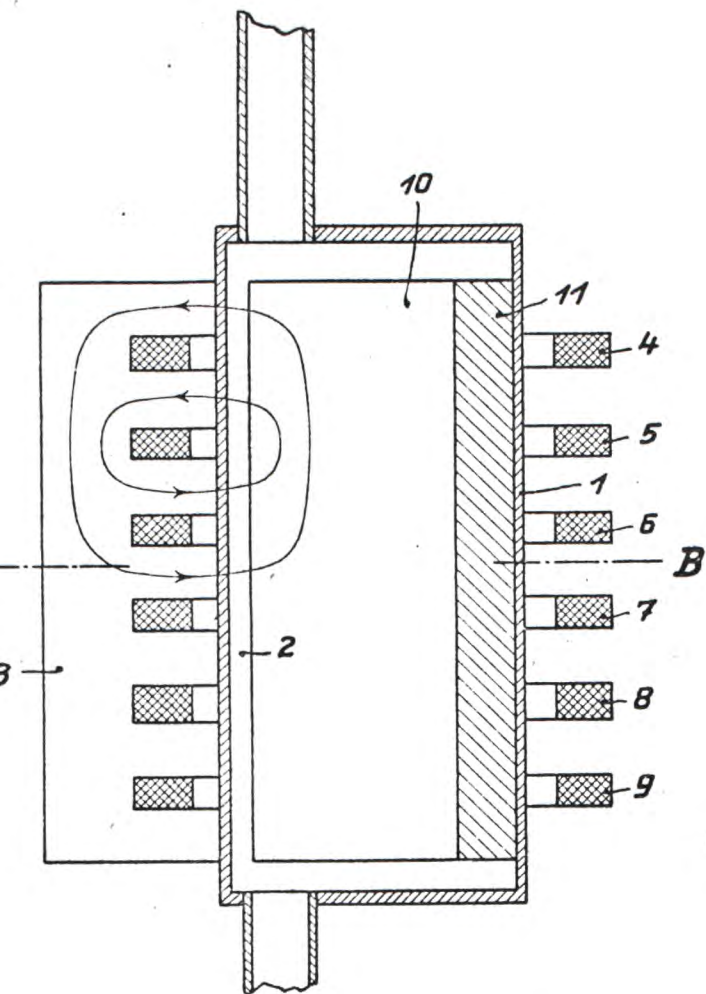
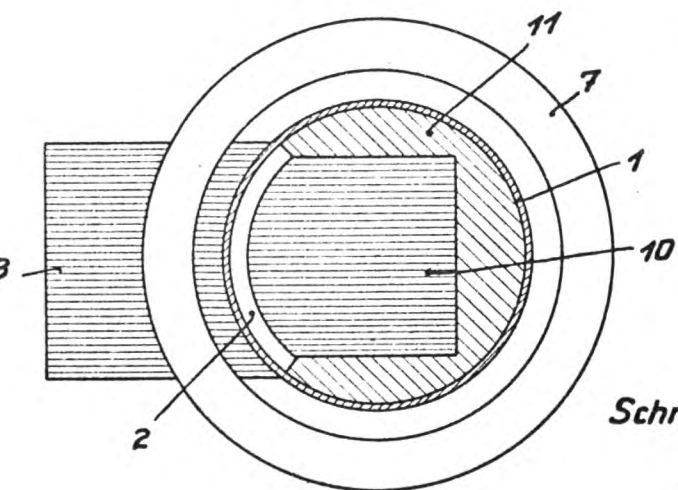
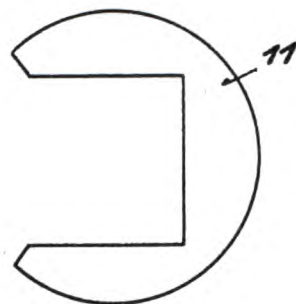


Fig. 2b



Schnitt A-B

Fig. 2